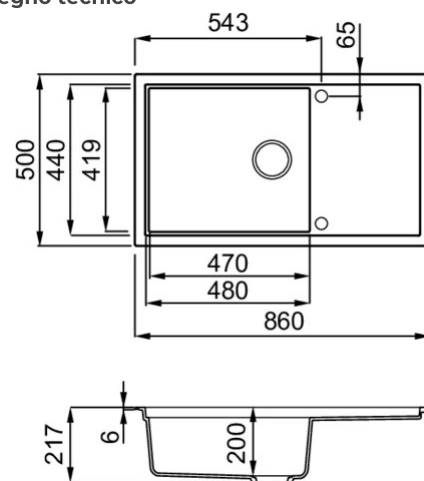


SINTESI 410



Disegno tecnico



CARATTERISTICHE PRODOTTO

Descrizione	Lavello 1 vasca con gocciolatoio *Disponibile con piletta color: Black Matt, Light Gold, Inox
Modello	SINTESI 410
Base (mm)	Se top maggiore uguale di 35 base 600 Se top minore uguale di 35 base 900 (Standard) - Se top maggiore uguale di 40 base 600 Se top minore uguale di 40 base 900 (Filotop)
Installazioni	Sopratop, Filotop
Dimensioni (mm)	860 x 500
Foro da Incasso (mm)	840 x 480 mm (Sopratop), da dima* (Filotop)
Profondità Vasca (mm)	200

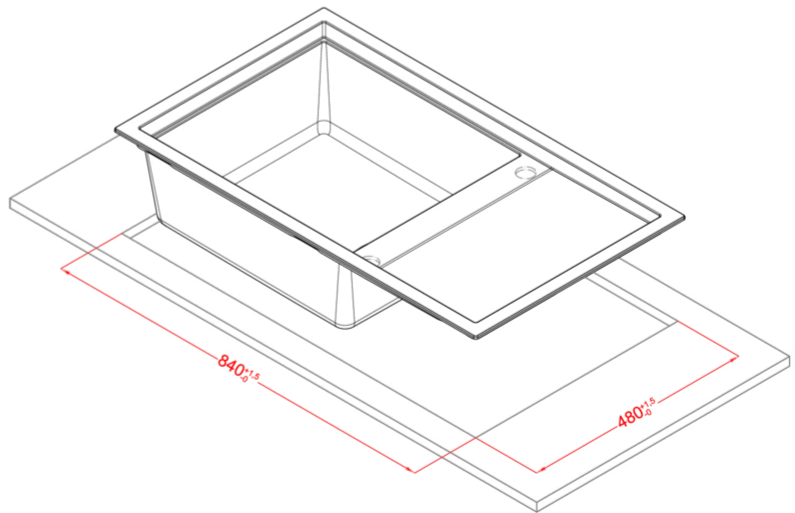
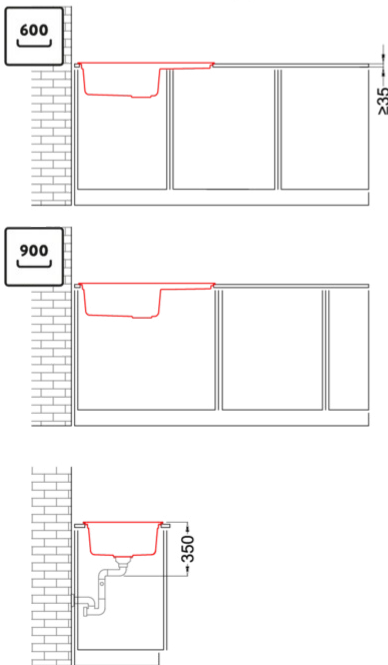
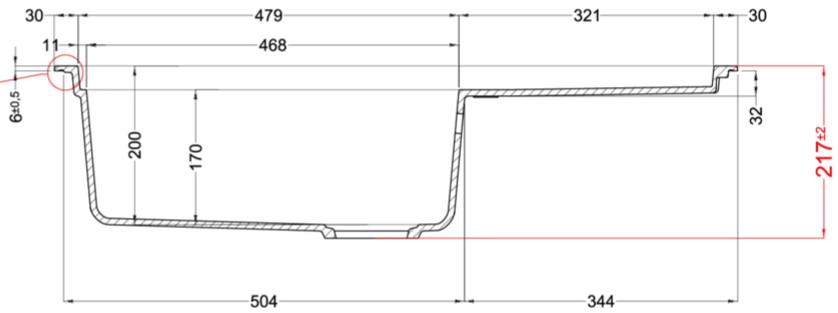
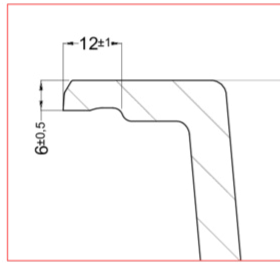
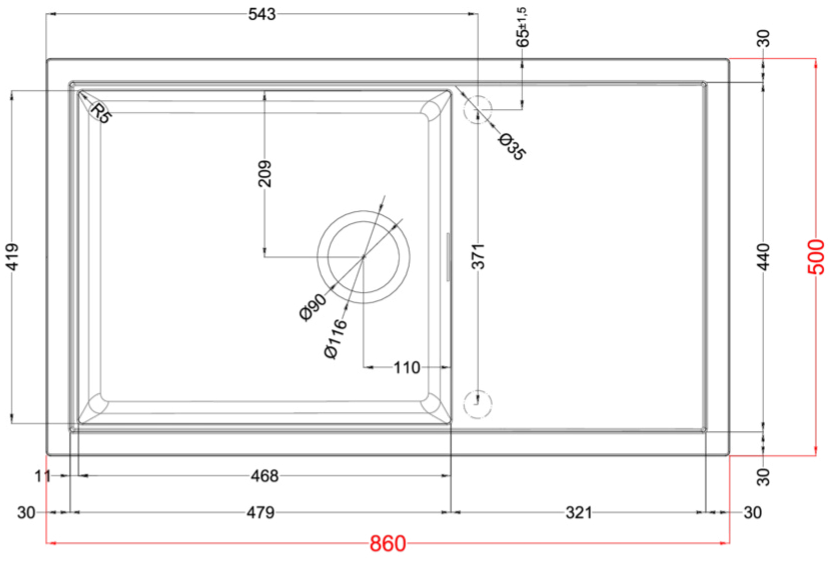
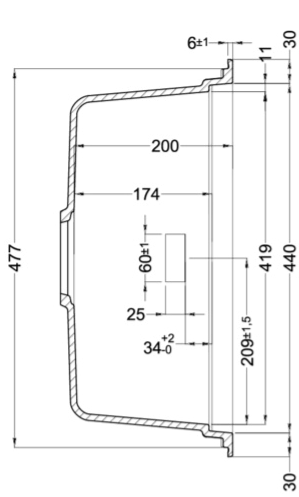


DATI LOGISTICI

Dimensioni Imballo (kg)	940 x 575 x 300
Volume Imballo (kg)	0,162

CARATTERISTICHE IMBALLO

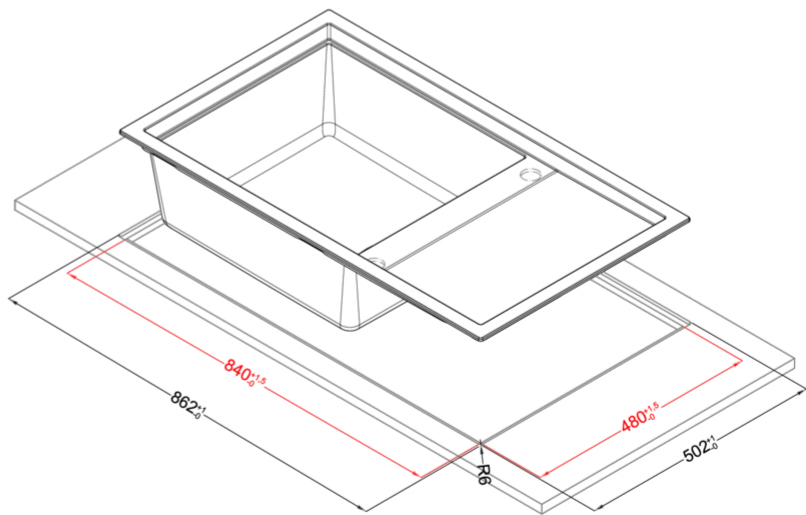
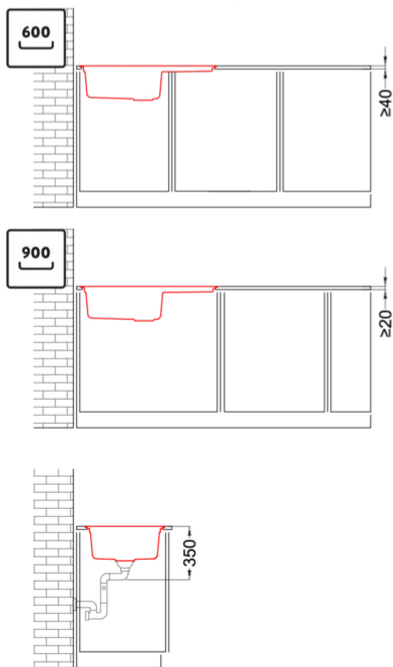
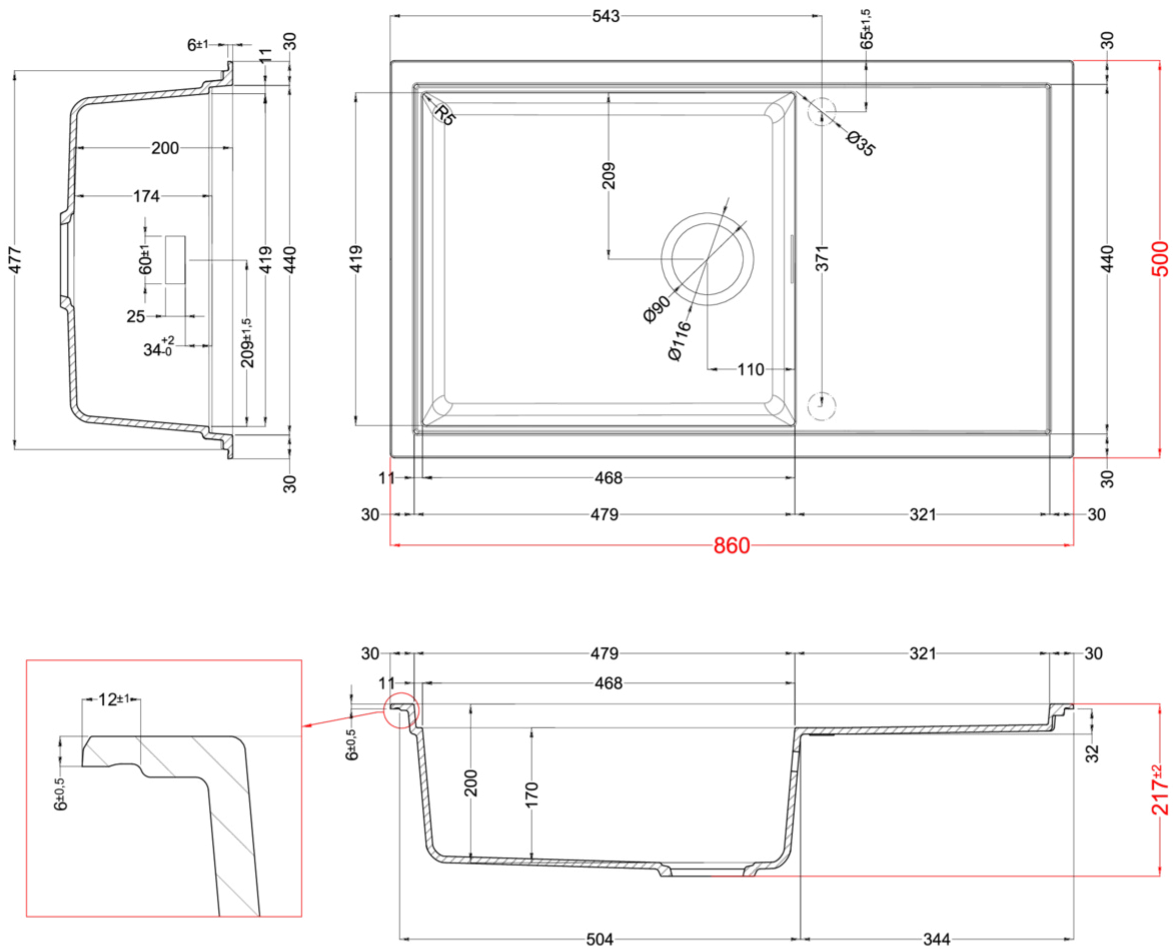
Imballo	Cartone e polietilene
----------------	-----------------------



SINTESI 410

general tolerances where not expressly communicated $\pm 0.2\%$
connection dimensions according to UNI EN 695





SINTESI 410 FLUSHMOUNT

general tolerances where not expressly communicated ±0.2%
connection dimensions according to UNI EN 695

